

**O W N E R ' S
M A N U A L**

Monitor Series

LOUDSPEAKERS

MONITOR 30

MONITOR 40

MONITOR 50

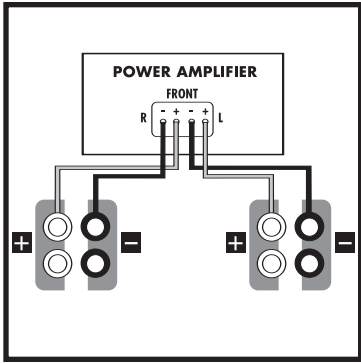
MONITOR 60

MONITOR 70

CS1

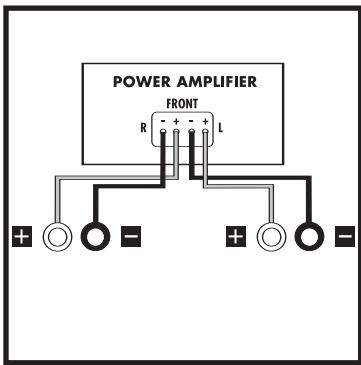
CS2

polkaudio®

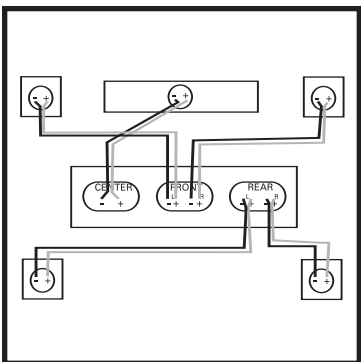
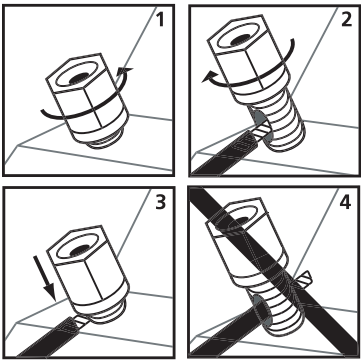


Monitor 30
 Monitor 40
 Monitor 50
 Monitor 60
 Monitor 70

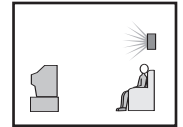
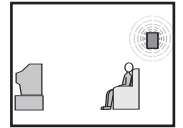
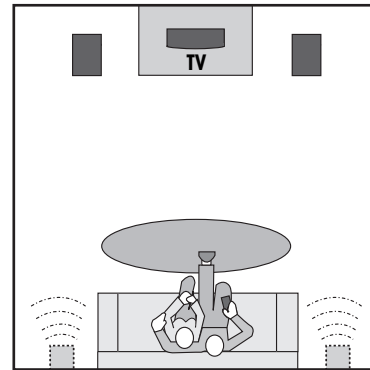
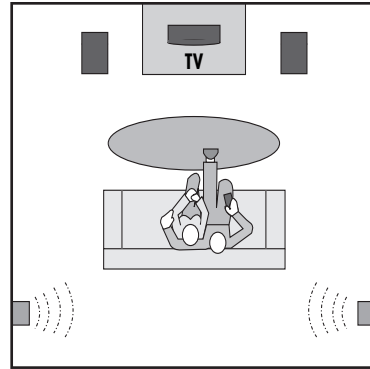
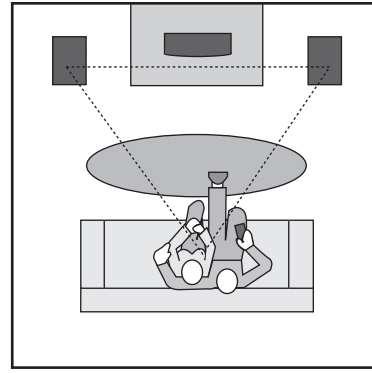
Basic hookup diagram.
 Schéma de branchement de base.
 Diagrama de conexiones básicas.
 Verkabelungsplan.
 Diagramma collegamento di base.
 Diagrama básico de fixação.



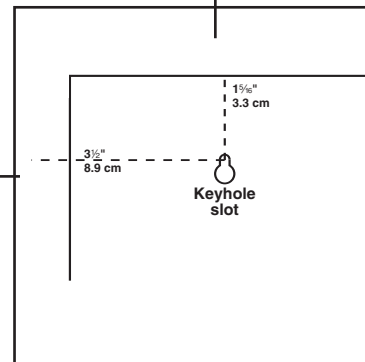
CS1
 CS2

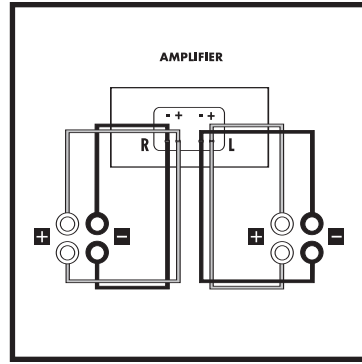
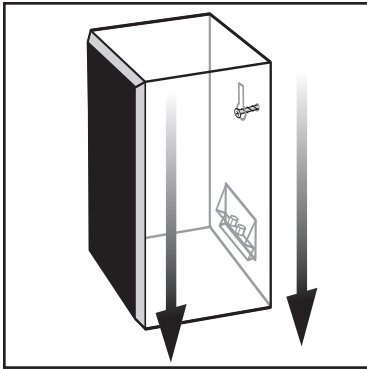
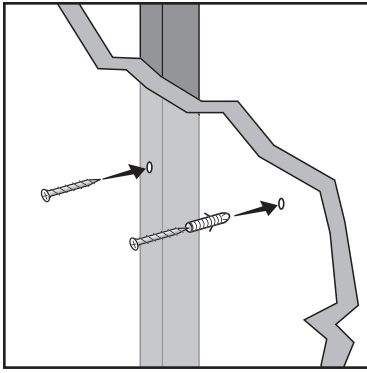


Left side of speaker
 Côté gauche du haut-parleur
 Lado izquierdo del altavoz
 Linke Seite des Lautsprecher
 Lato sinistro dell'altoparlante
 Lado esquerdo do altifalante



Top of speaker
 Dessus du haut-parleur
 Parte de arriba del altavoz
 Oberseite des Lautsprecher
 Lato superiore dell'altoparlante
 Parte de cima do altifalante





Monitor 30
 Monitor 40
 Monitor 50
 Monitor 60
 Monitor 70

Bi-wiring
 Bi-câblage
 Cableado doble
 Bi-Wiring
 Biwiring
 Cablagem dupla

Dolby Digital Speaker Set-Up Settings
Paramètres de configuration Dolby Digital des haut-parleurs
Valores de configuración del altavoz digital Dolby
Dolby-Digital-Einstellungen für Lautsprecher
Opzioni impostazioni speaker Dolby Digital
Dolby Digital Speaker Set-Up Settings

	Monitor 30	Monitor 40	Monitor 50	Monitor 60	Monitor 70	CS1	CS2
Model	Small	Small	Small	Large	Large	Small	Small
Modèle	Petit	Petit	Petit	Grand	Grand	Petit	Petit
Modelo	Pequeño	Pequeño	Pequeño	Grande	Grande	Pequeño	Pequeño
Modell	Klein	Klein	Klein	Groß	Groß	Klein	Klein
Modello	Piccolo	Piccolo	Piccolo	Grande	Grande	Piccolo	Piccolo
Model	Pequeno	Pequeno	Pequeno	Grande	Grande	Pequeno	Pequeno

SPECIFICATIONS

Model	Monitor 30	Monitor 40	Monitor 50	Monitor 60	Monitor 70	CS1	CS2
Tweeter Complement	(1) 1" (25mm) cloth dome	(1) 1" (25mm) cloth dome	(1) 1" (25mm) cloth dome	(1) 1" (25mm) cloth dome	(1) 1" (25mm) cloth dome	(1) 1" (25mm) cloth dome	(1) 1" (25mm) cloth dome
Driver Complement	(1) 54" (133mm) bilaminate driver	2) 54" (133mm) bilaminate driver	(2) 54" (133mm) bilaminate driver	(3) 54" (133mm) bilaminate driver	(4) 62" (165mm) bilaminate driver	(2) 54" (133mm) bilaminate driver	(2) 62" (165mm) bilaminate driver
Nominal Impedance	compatible with 8W outputs	compatible with 8W outputs	compatible with 8W outputs	compatible with 8W outputs	compatible with 8W outputs	compatible with 8W outputs	compatible with 8W outputs
Magnetic Shielding	Yes Si Oui Ja	Yes Si Oui Ja	Yes Si Oui Ja	Yes Si Oui Ja	Yes Si Oui Ja	Yes Si Oui Ja	Yes Si Oui Ja
Available Finish	Black Oak & Cherry woodgrain	Black Oak & Cherry woodgrain	Black Oak & Cherry woodgrain	Black Oak & Cherry woodgrain	Black Oak & Cherry woodgrain	Black Oak & Cherry woodgrain	Black Oak & Cherry woodgrain
Dimensions (HxWxD)	11x7x10	15 3/4x7x13	35x7x10 5/8	37 1/2x7x14	42x7 3/4x15 5/8	7x18x9 5/8	7 3/4x21 1/4 x11 1/8
Product Weight--Pounds each	9.0	16.0	26.0	31.0	47.0	13.0	17.0
Product Weight--Kilograms	4.1	7.2	11.7	14.0	21.2	5.9	7.7

For more complete specifications visit <http://www.polkaudio.com/home/>

Modèle	Monitor 30	Monitor 40	Monitor 50	Monitor 60	Monitor 70	CS1	CS2
Complément haut-parleur d'aigus	(1) cône toile 25 mm	(1) cône toile 25 mm	(1) cône toile 25 mm	(1) cône toile 25 mm	(1) cône toile 25 mm	(1) cône toile 25 mm	(1) cône toile 25 mm
Complément haut-parleur	(1) haut-parleur bilaminé 133mm	(2) haut-parleurs bilaminés 133mm	(2) haut-parleurs bilaminés 133mm	(3) haut-parleurs bilaminés 133mm	(4) haut-parleurs bilaminés 165mm	(2) haut-parleurs bilaminés 133mm	(2) haut-parleurs bilaminés 165mm
Impédance nominale	compatible avec sorties 8 ohms	compatible avec sorties 8 ohms	compatible avec sorties 8 ohms	compatible avec sorties 8 ohms	compatible avec sorties 8 ohms	compatible avec sorties 8 ohms	compatible avec sorties 8 ohms
Blindage magnétique	Oui	Oui	Oui	Oui	Oui	Oui	Oui
Fini disponible	Imitation chêne noir et cerisier	Imitation chêne noir et cerisier	Imitation chêne noir et cerisier	Imitation chêne noir et cerisier	Imitation chêne noir et cerisier	Imitation chêne noir et cerisier	Imitation chêne noir et cerisier
Dimensions	11x7x10	15 3/4x7x13	35x7x10 5/8	37 1/2x7x14	42x7 3/4x15 5/8	7x18x9 5/8	7 3/4x21 1/4 x11 1/8
Poids unitaire du produit en livres	9.0	16.0	26.0	31.0	47.0	13.0	17.0
Poids unitaire du produit en kilogrammes	4.1	7.2	11.7	14.0	21.2	5.9	7.7

Modelo	Monitor 30	Monitor 40	Monitor 50	Monitor 60	Monitor 70	CS1	CS2
Dotación del tweeter	(1) domo de tela de 1 plg. (25mm)	(1) domo de tela de 1 plg. (25mm)	(1) domo de tela de 1 plg. (25mm)	(1) domo de tela de 1 plg. (25mm)	(1) domo de tela de 1 plg. (25mm)	(1) domo de tela de 1 plg. (25mm)	(1) domo de tela de 1 plg. (25mm)
Dotación del excitador	(1) excitador de lámina doble de 5-1/4 plg.(133mm)	(2) excitadores de lámina doble de 5-1/4 plg.(133mm)	(2) excitadores de lámina doble de 5-1/4 plg.(133mm)	(3) excitadores de lámina doble de 5-1/4 plg.(133mm)	(4) excitadores de lámina doble de 6-1/2 plg.(165mm)	(2) excitadores de lámina doble de 5-1/4 plg.(133mm)	(2) excitadores de lámina doble de 6-1/2 plg.(165mm)
Impedancia nominal	compatible con salidas de 8 ohmios	compatible con salidas de 8 ohmios	compatible con salidas de 8 ohmios	compatible con salidas de 8 ohmios	compatible con salidas de 8 ohmios	compatible con salidas de 8 ohmios	compatible con salidas de 8 ohmios
Blindaje magnético	Sí	Sí	Sí	Sí	Sí	Sí	Sí
Acabados disponibles	Apariencia de madera de roble negro y cerezo	Apariencia de madera de roble negro y cerezo	Apariencia de madera de roble negro y cerezo	Apariencia de madera de roble negro y cerezo	Apariencia de madera de roble negro y cerezo	Apariencia de madera de roble negro y cerezo	Apariencia de madera de roble negro y cerezo
Dimensiones (Alt x Anch x Prof.)	11x7x10	15 3/4x7x13	35x7x10 5/8	37 1/2x7x14	42x7 3/4x15 5/8	7x18x9 5/8	7 3/4x21 1/4 x11 1/8
Peso del producto -- libras c/u	9.0	16.0	26.0	31.0	47.0	13.0	17.0
Peso del producto -- Kilogramos	4.1	7.2	11.7	14.0	21.2	5.9	7.7

Modell:	Monitor 30	Monitor 40	Monitor 50	Monitor 60	Monitor 70	CS1	CS2
Hochtöner-Komplement	(1) 1-Zoll (25mm) Stoffkalotte	(1) 1-Zoll (25mm) Stoffkalotte	(1) 1-Zoll (25mm) Stoffkalotte	(1) 1-Zoll (25mm) Stoffkalotte	(1) 1-Zoll (25mm) Stoffkalotte	(1) 1-Zoll (25mm) Stoffkalotte	(1) 1-Zoll (25mm) Stoffkalotte
Treiber-Komplement	(1) 5-1/4-Zoll (133 mm) Bi-Laminat-Treiber	(2) 5-1/4-Zoll (133 mm) Bi-Laminat-Treiber	(2) 5-1/4-Zoll (133 mm) Bi-Laminat-Treiber	(3) 5-1/4-Zoll (133 mm) Bi-Laminat-Treiber	(4) 6-1/2-Zoll (165 mm) Bi-Laminat-Treiber	(2) 5-1/4-Zoll (133 mm) Bi-Laminat-Treiber	(2) 6-1/2-Zoll (165 mm) Bi-Laminat-Treiber
Nennimpedanz	Mit 8-Ohm-Ausgängen kompatibel	Mit 8-Ohm-Ausgängen kompatibel	Mit 8-Ohm-Ausgängen kompatibel	Mit 8-Ohm-Ausgängen kompatibel	Mit 8-Ohm-Ausgängen kompatibel	Mit 8-Ohm-Ausgängen kompatibel	Mit 8-Ohm-Ausgängen kompatibel
Magnetische Abschirmung	Ja	Ja	Ja	Ja	Ja	Ja	Ja
Verfügbare Oberflächen	Eiche schwarz und Kirsche(Folie)	Eiche schwarz und Kirsche(Folie)	Eiche schwarz und Kirsche(Folie)	Eiche schwarz und Kirsche(Folie)	Eiche schwarz und Kirsche(Folie)	Eiche schwarz und Kirsche(Folie)	Eiche schwarz und Kirsche(Folie)
Abmessungen (HxBxT)	11x7x10	15 3/4x7x13	35x7x10 5/8	37 1/2x7x14	42x7 3/4x15 5/8	7x18x9 5/8	7 3/4x211/4 x11 1/8
Produktgewicht (in US-Pfd)	9.0	16.0	26.0	31.0	47.0	13.0	17.0
Produktgewicht (in kg)	4.1	7. 2	11.7	14.0	21.2	5.9	7.7

Modello	Monitor 30	Monitor 40	Monitor 50	Monitor 60	Monitor 70	CS1	CS2
Complemento tweeter	(1) cono in stoffa da 25 mm (1")	(1) cono in stoffa da 25 mm (1")	(1) cono in stoffa da 25 mm (1")	(1) cono in stoffa da 25 mm (1")	(1) cono in stoffa da 25 mm (1")	(1) cono in stoffa da 25 mm (1")	(1) cono in stoffa da 25 mm (1")
Complemento driver	(1) driver a due strati da 133mm (5-1/4")	(2) driver a due strati da 133mm (5-1/4")	(2) driver a due strati da 133mm (5-1/4")	(3) driver a due strati da 133mm (5-1/4")	(4) driver a due strati da 165mm (6-1/2")	(2) driver a due strati da 133mm (5-1/4")	(2) driver a due strati da 165mm (6-1/2")
Impedenza nominale	compatibile con uscite a 8 Ohm	compatibile con uscite a 8 Ohm	compatibile con uscite a 8 Ohm	compatibile con uscite a 8 Ohm	compatibile con uscite a 8 Ohm	compatibile con uscite a 8 Ohm	compatibile con uscite a 8 Ohm
Schermatura magnetica	Si	Si	Si	Si	Si	Si	Si
Finitura disponibile	Legno di quercia nera o ciliegio	Legno di quercia nera o ciliegio	Legno di quercia nera o ciliegio	Legno di quercia nera o ciliegio	Legno di quercia nera o ciliegio	Legno di quercia nera o ciliegio	Legno di quercia nera o ciliegio
Dimensioni (AxLxP)	11x7x10	15 3/4x7x13	35x7x10 5/8	37 1/2x7x14	42x7 3/4x15 5/8	7x18x9 5/8	7 3/4x211/4 x11 1/8
Peso prodotto– Libbre	9.0	16.0	26.0	31.0	47.0	13.0	17.0
Peso prodotto– Kilogrammi	4.1	7. 2	11.7	14.0	21.2	5.9	7.7

Modelo	Monitor 30	Monitor 40	Monitor 50	Monitor 60	Monitor 70	CS1	CS2
Complemento do tweeter	(1) Cone em pano de 1" (25mm)	(1) Cone em pano de 1" (25mm)	(1) Cone em pano de 1" (25mm)	(1) Cone em pano de 1" (25mm)	(1) Cone em pano de 1" (25mm)	(1) Cone em pano de 1" (25mm)	(1) Cone em pano de 1" (25mm)
Complemento do driver	(1) Driver bilaminado de 5-1/4"(133mm)	(2) Drivers bilaminados de 5-1/4"(133mm)	(2) Drivers bilaminados de 5-1/4"(133mm)	(3) Drivers bilaminados de 5-1/4"(133mm)	(4) Drivers bilaminados de 6-1/2"(165mm)	(2) Drivers bilaminados de 5-1/4"(133mm)	2) Drivers bilaminados de 6-1/2"(165mm)
Impedância nominal	compatível com saídas de 8 Ohm	compatível com saídas de 8 Ohm	compatível com saídas de 8 Ohm	compatível com saídas de 8 Ohm	compatível com saídas de 8 Ohm	compatível com saídas de 8 Ohm	compatível com saídas de 8 Ohm
Blindagem magnética	Sim	Sim	Sim	Sim	Sim	Sim	Sim
Acabamento disponível	Madeira de carvalho preto e cerejeira	Madeira de carvalho preto e cerejeira	Madeira de carvalho preto e cerejeira	Madeira de carvalho preto e cerejeira	Madeira de carvalho preto e cerejeira	Madeira de carvalho preto e cerejeira	Madeira de carvalho preto e cerejeira
Dimensões (AxLxP)	11x7x10	15 3/4x7x13	35x7x10 5/8	37 1/2x7x14	42x7 3/4x15 5/8	7x18x9 5/8	7 3/4x211/4 x11 1/8
Peso do produto– Libras, cada	9.0	16.0	26.0	31.0	47.0	13.0	17.0
Peso do produto– Quilogramas	4.1	7. 2	11.7	14.0	21.2	5.9	7.7

LIMITED FIVE YEAR WARRANTY

Polk Audio, Inc., warrants to the original retail purchaser only. This warranty will terminate automatically prior to its stated expiration if the original retail purchaser sells or transfers the Product to any other party.

Polk Audio, Inc., warrants, to the original retail purchaser only, that the LOUDSPEAKER(S), PASSIVE CROSSOVER COMPONENT(S) and ENCLOSURE on this Polk Audio Loudspeaker Product will be free from defects in material and workmanship for a period of five (5) years from the date of original retail purchase from a Polk Audio Authorized Dealer.

Furthermore, Polk Audio, Inc., warrants, to the original retail purchaser only, that any AMPLIFIER OR OTHER ELECTRONIC COMPONENT that may be included in this Polk Audio Loudspeaker Product will be free from defects in material and workmanship for a period of three (3) years from the date of original retail purchase from a Polk Audio Authorized Dealer.

To allow Polk Audio to offer the best possible warranty service, please register your new product online at: www.polkaudio.com/registration or call Polk customer service 800-377-7655 in the USA and Canada (outside the USA: 410-358-3600) within ten (10) days of the date of original purchase. Be sure to keep your original purchase receipt.

Defective Products must be shipped, together with proof of purchase, prepaid insured to the Polk Audio Authorized Dealer from whom you purchased the Product, or to the Factory at 2550 Britannia Boulevard, Suite A, San Diego, California 92154. Products must be shipped in the original shipping container or its equivalent; in any case the risk of loss or damage in transit is to be borne by you. If upon examination at the Factory or Polk Audio Authorized Dealer it is determined that the unit was defective in materials or workmanship at any time during this Warranty period, Polk Audio or the Polk Audio Authorized Dealer will, at its option, repair or replace this Product at no additional charge, except as set forth below. All replaced parts and Products become the property of Polk Audio. Products replaced or repaired under this warranty will be returned to you, within a reasonable time, freight prepaid.

This warranty does not include service or parts to repair damage caused by accident, disaster, misuse, abuse, negligence, inadequate packing or shipping procedures, commercial use, voltage inputs in excess of the rated maximum of the unit, cosmetic appearance of cabinetry not directly attributable to defect in materials or workmanship, or service, repair, or modification of the Product which has not been authorized or approved by Polk Audio. This warranty shall terminate if the Serial number on the Product has been removed, tampered with or defaced.

This warranty is in lieu of all other expressed Warranties. If this Product is defective in materials or workmanship as warranted above, your sole remedy shall be repair or replacement as provided above. In no event will Polk Audio, Inc. be liable to you for any incidental or consequential damages arising out of the use or inability to use the Product, even if Polk Audio, Inc. or a Polk Audio Authorized Dealer has been advised of the possibility of such damages, or for any claim by any other party. Some states do not allow the exclusion or limitation of consequential damages, so the above limitation and exclusion may not apply to you.

All implied warranties on this Product are limited to the duration of this expressed Warranty. Some states do not allow limitation on how long an implied Warranty lasts, so the above limitations may not apply to you. This Warranty gives you specific legal rights, and you also may have other rights which vary from state to state.

This Warranty applies only to Products purchased in Canada, the United States of America, its possessions, and U.S. and NATO armed forces exchanges and audio clubs.

The Warranty terms and conditions applicable to Products purchased in other countries are available from the Polk Audio Authorized Distributors in such countries

Polk Audio has been crafting affordable high performance loudspeakers since 1972. They are one of the world's foremost manufacturers of quality home, car & multimedia speakers. Polk Audio's dedication to research & development has resulted in over 45 worldwide patents for innovative loudspeaker technology, and Polk speakers consistently thrill our growing family of satisfied listeners, as well as the worldwide audio press.

Get free information about building the audio system of your dreams, or free information on tweaking your current system for higher performance, at www.polkaudio.com. Or, call our friendly customer service department toll free 1-800-377-7655 (in the US & Can only, outside the US call 410-358-3600), 9am-6pm EST. Ask for our Home Theater Handbook, or a copy of our annual newspaper, "The Speaker Specialist." They're both free, and chock full of audio information.

GARANTIE LIMITÉE DE 5 ANS

La garantie de Polk Audio, Inc., n'est valide que pour l'acheteur au détail original. La garantie sera automatiquement annulée avant sa date d'expiration spécifiée si l'acheteur original vend ou transfère le produit à tout autre parti.

Polk Audio, Inc., garantit - à l'acheteur au détail original seulement - que le ou les HAUT-PARLEUR(S), COMPOSANTE(S) DE FILTRE PASSIF et CAISSON(S) de ce produit Polk Audio seront exempts de tout défaut attribuable aux pièces d'origine et à la main d'oeuvre pour une période de cinq (5) ans à partir de la date de l'achat au détail original chez un revendeur agréé Polk Audio.

En outre, Polk Audio, Inc., garantit - à l'acheteur au détail original seulement - que TOUT AMPLIFICATEUR OU TOUT AUTRE COMPOSANTE ÉLECTRONIQUE qui pourrait faire partie ce produit Polk Audio sera exempt de tout défaut attribuable aux pièces d'origine et à la main d'oeuvre pour une période de cinq (3) ans à partir de la date de l'achat au détail original chez un revendeur agréé Polk Audio.

Pour permettre à Polk Audio de vous offrir le meilleur service de garantie possible, veuillez enregistrer votre nouveau produit en ligne à l'adresse web : www.polkaudio.com/registration - ou contactez le Service à la Clientèle de Polk au 800-377-7655 aux États-Unis et au Canada (à l'extérieur des É.U.: 410-358-3600) dans les dix (10) jours suivant la date de l'achat original. Assurez-vous de conserver votre reçu d'achat original.

Les produits défectueux doivent être expédiés, avec une preuve d'achat, francs de port et assurés, au revendeur agréé Polk Audio de qui vous avez acheté le produit, ou à l'usine Polk Audio, 2550 Britannia Boulevard, Suite A, San Diego, California 92154.

Les produits doivent être expédiés dans leur carton d'expédition original ou dans un contenant équivalent. Le propriétaire doit assumer tout risque de perte ou de dommage en transit.

Si, suite à l'examen du produit à l'usine Polk ou chez le marchand agréé Polk Audio, il est déterminé que la défectuosité est imputable aux matériaux d'origine ou à la main d'oeuvre au cours de la période de la garantie spécifiée, Polk Audio ou le revendeur Polk Audio, à sa guise, réparera ou remplacera le produit sans frais additionnels et selon les conditions décrites ci-dessous.

Toute pièce ou produit remplacé devient la propriété de Polk Audio. Les produits réparés ou remplacés sous la garantie vous seront expédiés francs de port dans un délai raisonnable.

Cette garantie n'inclut pas le service ou les pièces nécessaires à la réparation des dommages provoqués par accident, désastre, abus, négligence, mode d'expédition ou emballage inadéquat, utilisation commerciale, tensions supérieures au maximum prescrit pour l'unité, aspect visuel du meuble non directement attribuable à un défaut de pièces d'origine ou de main d'oeuvre, ou par le service, la réparation, ou toute modification du produit qui n'a pas été autorisé ou approuvé par Polk Audio. Cette garantie sera annulée si le numéro de série sur le produit a été enlevé, altéré ou falsifié.

Cette garantie prend préséance sur toutes autres garanties énoncées. Si la défectuosité de ce produit est imputable aux pièces d'origine ou à la main d'oeuvre selon les conditions de la garantie exprimées ci-dessus, votre seul recours sera la réparation ou le remplacement selon les conditions décrites ci-dessus.

Dans aucun cas Polk Audio, Inc. pourra-t-elle être tenue responsable pour tout dommage accessoire ou indirect causé par l'utilisation ou par l'incapacité d'utilisation du produit, même si Polk Audio, Inc. ou un revendeur agréé Polk Audio, a été avisé de la possibilité de tel dommage, ou pour toute réclamation par tout autre parti.

Certains états ne permettant pas l'exclusion ou la limitation des dommages indirects, les limitations et exclusions exprimées ci-dessus pourraient ne pas s'appliquer dans votre cas.

Toutes les garanties tacites sur ce produit sont limitées à la durée de la garantie énoncée. Certains états ne permettant pas la limitation de la durée d'une garantie tacite, les limitations ci-dessus pourraient ne pas s'appliquer dans votre cas. Cette garantie vous accorde des droits légaux spécifiques; vous pourriez également avoir d'autres droits qui pourraient varier d'état en état.

Cette garantie s'applique seulement aux produits achetés au Canada, aux États-Unis d'Amérique et ses possessions, et dans les clubs audio et d'échange des forces armées des É.U. et de l'OTAN. Les modalités et les conditions de garantie applicables aux produits achetés dans d'autres pays sont disponibles chez les distributeurs agréés Polk Audio établis dans ces pays.

Polk Audio fabrique des haut-parleurs haute performance abordables depuis 1972. Polk est devenue l'un des plus importants fabricants de haut-parleurs de qualité pour la maison, l'automobile et le multimédia au monde. Grâce à ses recherches et développements continus, Polk Audio détient plus de 45 brevets internationaux pour ses technologies innovatrices. Les haut-parleurs Polk font la joie d'un nombre toujours grandissant d'audiophiles et se méritent des critiques élogieuses de la presse audio internationale.

Si vous souhaitez monter le système audio de vos rêves ou si vous désirez améliorer la performance de votre système actuel, vous pouvez obtenir des renseignements gratuits chez www.polkaudio.com. Ou téléphonez sans frais à notre Service à la Clientèle au 1-800-377-7655 (Canada et É.U. seulement - autres pays, 410-358-3600) du lundi au vendredi de 09h00 à 18h00 HNE. Demandez un exemplaire de notre manuel du cinéma maison « Home Theater Handbook » ou de notre journal annuel. Ils sont gratuits et regorgent d'informations audio.

polkaudio®

Polk Audio
5601 Metro Drive
Baltimore, Maryland 21215
(800) 377-7655

